

ANNEXE 2

Direction Départementale des Territoires

Les commissions pour l'accessibilité

CCDSA CA et CIA

12/09/2024

Grégory LOPES, chef de l'UQCA, DDT 89

17/09/24

Direction départementale des territoires de l'Yonne



Envoyé en préfecture le 04/12/2024

Reçu en préfecture le 04/12/2024

Publié le

ID : 089-248900896-20241129-2024_102-DE



**PRÉFET
DE L'YONNE**

*Liberté
Égalité
Fraternité*

S²LOW

Contexte réglementaire

La loi n°2005-102 du 11 février 2005 a posé deux principes novateurs pour guider l'action publique et privée en matière d'accessibilité : la prise en compte de toutes les natures de handicaps ainsi que le traitement de la chaîne du déplacement dans sa continuité et son intégralité. Pour atteindre ces deux objectifs, la loi recommande de privilégier la concertation et prévoit la création de commissions communales et intercommunales pour l'accessibilité aux personnes handicapées (ancienne CAPH).

Envoyé en préfecture le 04/12/2024

Reçu en préfecture le 04/12/2024

Publié le

ID : 089-248900896-20241129-2024_102-DE



**PRÉFET
DE L'YONNE**

*Liberté
Égalité
Fraternité*

Contexte réglementaire

L'ordonnance n°2014-1090 du 26 septembre 2014 renforce la fonction d'observatoire local de l'accessibilité de ces commissions, devenues « commissions (inter) communale pour l'accessibilité» (CA ou CIA). Leur composition est précisée et élargie.



**PRÉFET
DE L'YONNE**

*Liberté
Égalité
Fraternité*

Les domaines concernés

A partir de 2014, on parle d' « **accessibilité pour tous** »

- Les transports collectifs (dérogation demandée au préfet)
- La voirie et les espaces publics (dérogation demandée au préfet)
- Les bâtiments :
 - Établissements Recevant du Public (ERP) (dérogation demandée au préfet liée à une AT, une DP ou un PC)
 - Bâtiments d'habitation collectifs (dérogation demandée au préfet)
 - Maisons individuelles (location/vente) (dérogation demandée au préfet)

17/09/24

Direction départementale des territoires de l'Yonne

Envoyé en préfecture le 04/12/2024

Reçu en préfecture le 04/12/2024

Publié le

ID : 089-248900896-20241129-2024_102-DE



**PRÉFET
DE L'YONNE**

*Liberté
Égalité
Fraternité*

(dérogation demandée au

Les personnes concernées

A partir de 2014, on parle d' « **accessibilité pour tous** »

- la déficience visuelle
- la déficience auditive
- la déficience intellectuelle
- la déficience motrice



Envoyé en préfecture le 04/12/2024

Reçu en préfecture le 04/12/2024

Publié le

ID : 089-248900896-20241129-2024_102-DE



**PRÉFET
DE L'YONNE**

*Liberté
Égalité
Fraternité*

Au niveau départemental : rôle et missions du préfet et de la DDT

17/09/24

Direction départementale des territoires de l'Yonne

Envoyé en préfecture le 04/12/2024

Reçu en préfecture le 04/12/2024

Publié le

ID : 089-248900896-20241129-2024_102-DE



S²LOW

La Commission Consultative Départementale de Sécurité et d'Accessibilité compte 7 sous-commissions, dont la Sous-commission départementale d'accessibilité

- donne un avis réglementaire sur les dossiers
- l'accessibilité est traitée au titre VI dans les volets L et R du livre Ier du code de la construction et de l'habitation
- en attente au 2nd semestre 2022, l'ensemble des arrêtés d'application des règles d'accessibilité seront regroupés dans un seul et même texte. Ce texte devrait intégrer les règles d'accessibilité des espaces de travail (ministère du travail) : évolution du rôle de la SCDA.



La réglementation pour les ERP

Travailler la mise en accessibilité de l'extérieur vers l'intérieur, tel l'utilisation du public :

- Stationnement
- Cheminement extérieur
- Accès au bâtiment
- Accueil
- Circulation intérieure
- Circulation verticale et escalier
- Sanitaires

La réglementation pour les ERP

Stationnement



Envoyé en préfecture le 04/12/2024

Reçu en préfecture le 04/12/2024

Publié le

ID : 089-248900896-20241129-2024_102-DE



**PRÉFET
DE L'YONNE**

*Liberté
Égalité
Fraternité*

La réglementation pour les ERP

Signalétique de l'entrée du bâtiment



17/09/24

Direction départementale des territoires de l'Yonne

Envoyé en préfecture le 04/12/2024

Reçu en préfecture le 04/12/2024

Publié le

ID : 089-248900896-20241129-2024_102-DE



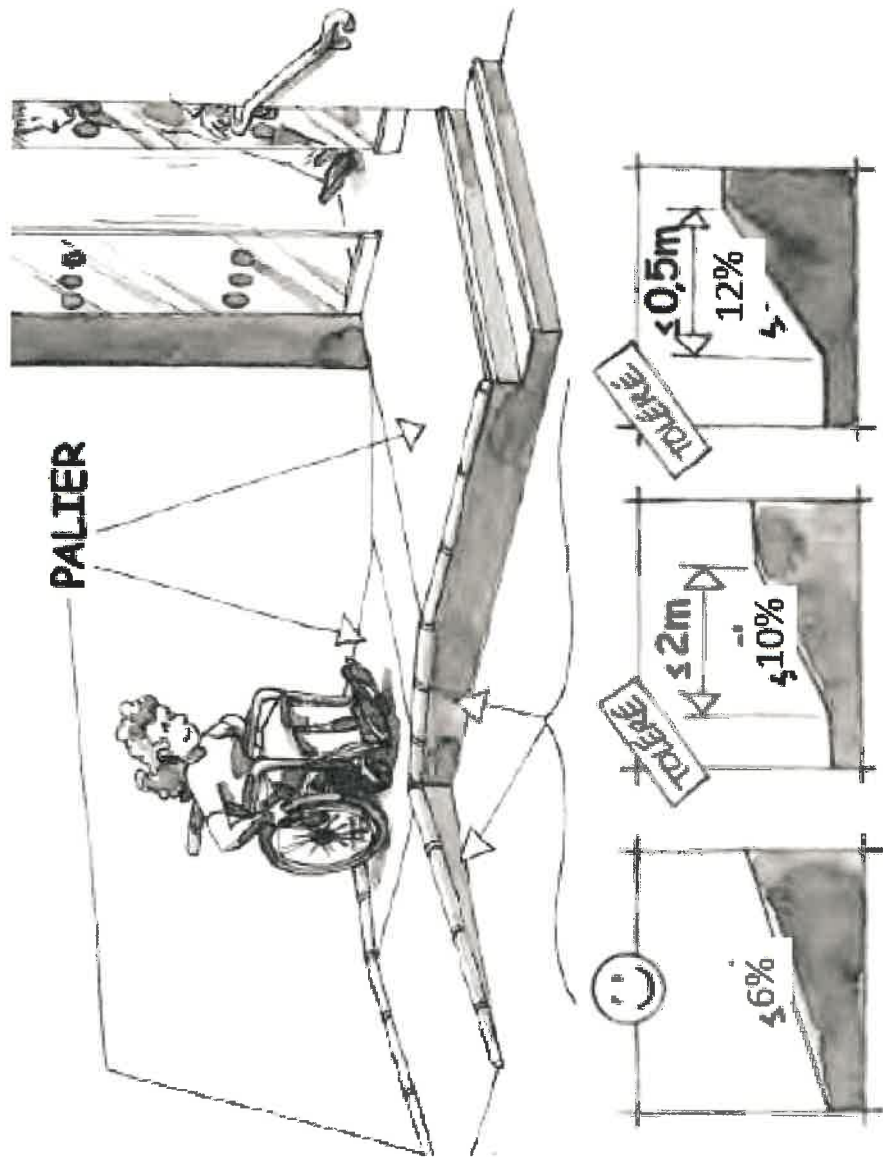
**PRÉFET
DE L'YONNE**

*Liberté
Égalité
Fraternité*

S²LOW

La réglementation pour les ERP

Cheminement extérieur



Envoyé en préfecture le 04/12/2024

Reçu en préfecture le 04/12/2024

Publié le

ID : 089-248900896-20241129-2024_102-DE



**PRÉFET
DE L'YONNE**

*Liberté
Égalité
Fraternité*

La réglementation pour les ERP

Rampes d'accès aux bâtiments

- Ordre de préférence des rampes :
 - 1/ rampe permanente intégrée à l'intérieur du bâtiment ou sur le domaine privé de l'établissement
 - 2/ rampe permanente ou posée avec emprise sur le domaine public
 - 3/ rampe amovible automatique ou manuelle (1 à 2 marches)



**PRÉFET
DE L'YONNE**

*Liberté
Égalité
Fraternité*

La réglementation pour les ERP

Rampes d'accès aux bâtiments



Ouvert

Fermé



**PRÉFET
DE L'YONNE**

*Liberté
Égalité
Fraternité*

Envoyé en préfecture le 04/12/2024

Reçu en préfecture le 04/12/2024

Publié le

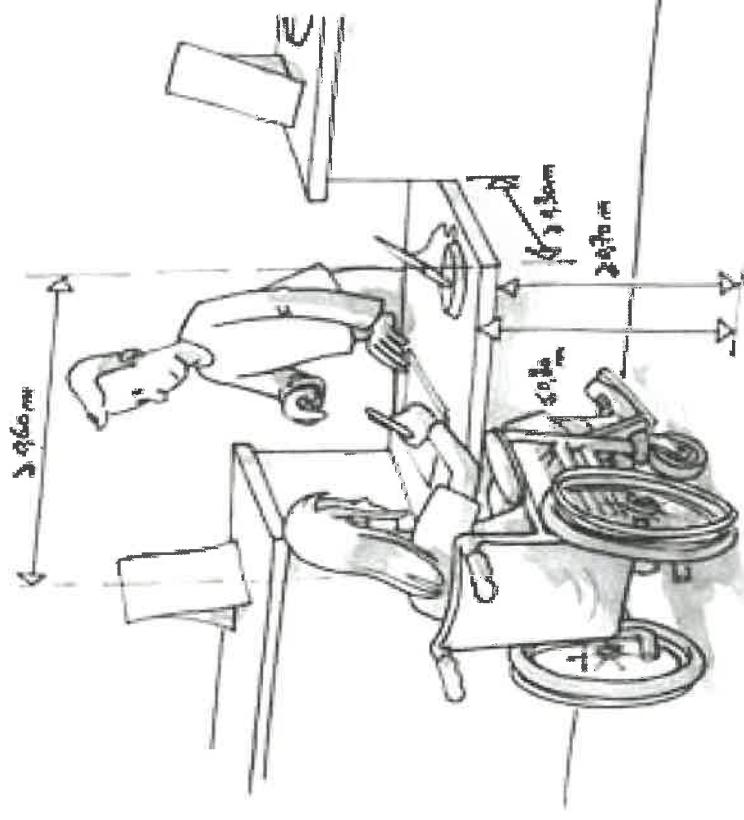
ID : 089-248900896-20241129-2024_102-DE

S²LOW

La réglementation pour les ERP

Accueil

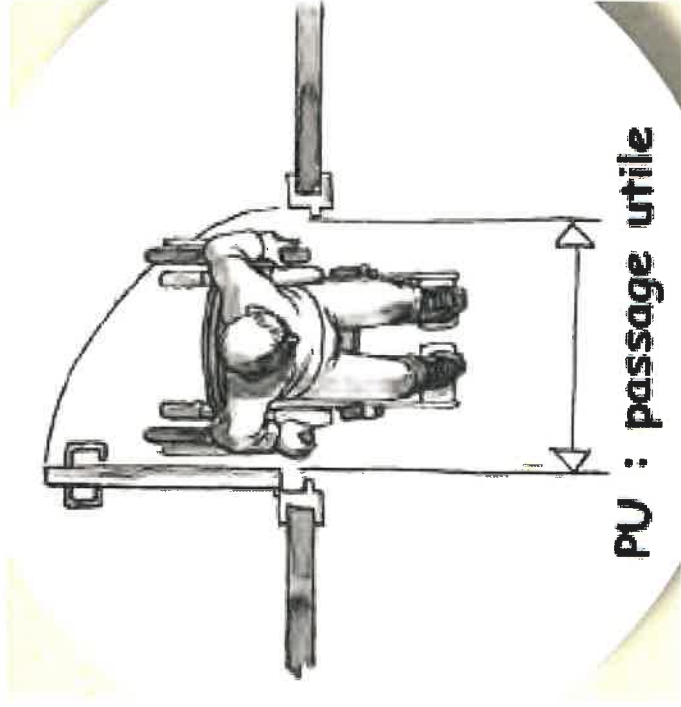
- BIM obligatoire pour l'accueil des ERP fournissant une mission de service public
- BIM obligatoire pour les ERP du 1^{er} et 2^{ème} groupe dans les salles de réunions et les accueils



La réglementation pour les ERP

Circulation intérieure

- ERP cadre bâti existant : largeur 80 cm avec passage utile 77 cm



Envoyé en préfecture le 04/12/2024

Reçu en préfecture le 04/12/2024

Publié le

ID : 089-248900896-20241129-2024_102-DE

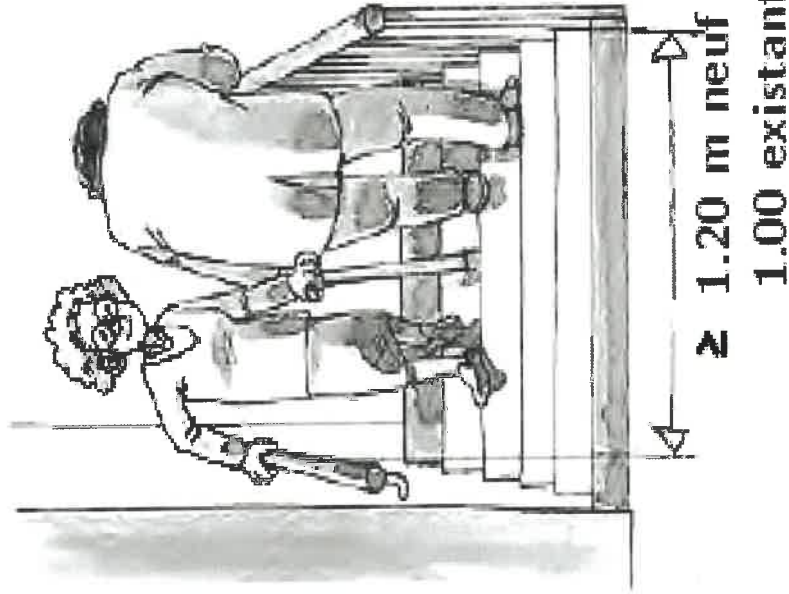


**PRÉFET
DE L'YONNE**

*Liberté
Égalité
Fraternité*

La réglementation pour les ERP

Circulation verticale et escalier



**PRÉFET
DE L'YONNE**

*Liberté
Égalité
Fraternité*

Envoyé en préfecture le 04/12/2024

Reçu en préfecture le 04/12/2024

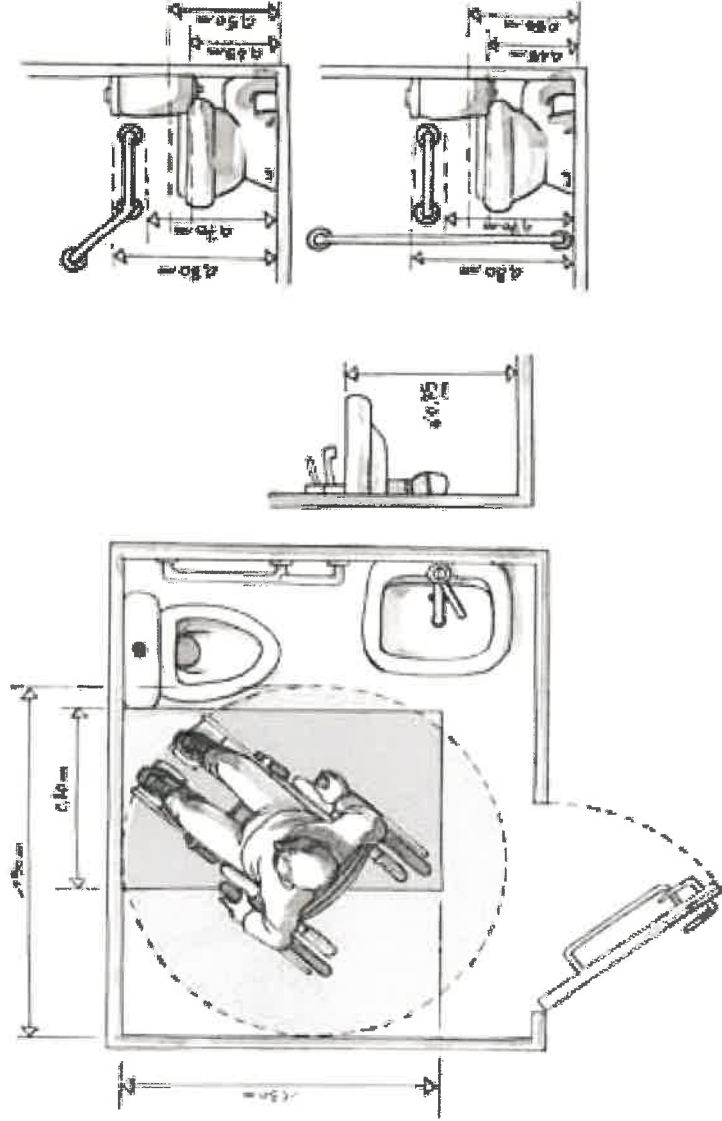
Publié le

ID : 089-248900896-20241129-2024_102-DE

La réglementation pour les ERP

Sanitaires

- Obligation pour les débits de boissons et de nourritures



Envoyé en préfecture le 04/12/2024

Reçu en préfecture le 04/12/2024

Publié le

ID : 089-248900896-20241129-2024_102-DE



**PRÉFET
DE L'YONNE**

*Liberté
Égalité
Fraternité*

Les dérogations possibles

- Les domaines concernées par les dérogations
- Les transports collectifs (ITA avec compensations)
 - La voirie et les espaces publics (ITA)
 - Les bâtiments :
 - Établissements Recevant du Public (ERP)
 - Bâtiments d'habitation collectifs
 - Maisons individuelles (location/vente)

17/09/24

Direction départementale des territoires de l'Yonne



**PRÉFET
DE L'YONNE**

*Liberté
Égalité
Fraternité*

Envoyé en préfecture le 04/12/2024

Reçu en préfecture le 04/12/2024

Publié le

ID : 089-248900896-20241129-2024_102-DE

S²LOW

19

Les dérogations possibles pour les ERP

- Pour une ou plusieurs prescriptions techniques réglementaire mais jamais pour l'ensemble de l'ERP, pour 4 types:
 - impossibilité technique (structure du bâtiment)
 - préservation du patrimoine architectural (avis ABF)
 - disproportion manifeste entre la mise en accessibilité et les conséquences pour l'établissement
 - refus par l'assemblée générale des copropriétaires de réaliser des travaux d'accessibilité dans les parties communes de l'immeuble.
- La SCDA émet un avis conforme et le préfet prend un arrêté
- Des mesures de substitution sont obligatoires lorsque l'ERP permet d'assurer une mission de service public
- La dérogation est maintenue tant que l'objet de la dérogation ne donne pas lieu à de nouveaux travaux



**PRÉFET
DE L'YONNE**

*Liberté
Égalité
Fraternité*

Au niveau local : rôle et missions des collectivités (mairies et EPCI)

17/09/24

Direction départementale des territoires de l'Yonne

22

Envoyé en préfecture le 04/12/2024

Reçu en préfecture le 04/12/2024

Publié le

ID : 089-248900896-20241129-2024_102-DE



PRÉFET
DE L'YONNE

S²LOW

Commissions communales et intercommunales pour l'accessibilité (CA, CIA)

3 objectifs à retenir :

- instances de pilotage politique
- participation citoyenne
- enjeux de démocratie locale,

Les commissions jouent un rôle essentiel dans la mise en accessibilité de l'ensemble de la chaîne du déplacement qui comprend à la fois le cadre bâti, la voirie, les aménagements et les espaces publics, les transports et leur intermodalité.

- **Important : elles ne disposent pas de pouvoir décisionnel ou coercitif**



**PRÉFET
DE L'YONNE**

*Liberté
Egalité
Fraternité*

Création d'une commission pour l'accessibilité

Obligation pour :

- toutes les communes de 5000 habitants et plus (article L2143-3 du code général des collectivités territoriales)
- les établissements public de coopération intercommunale (EPCI) de 5000 habitants et plus (communautés de communes, communautés d'agglomération)
- Important : sur un même territoire, il peut donc avoir 1 CA et 1 CIA. Mais, une CA peut aussi intégrer une CIA.

Participants

- La liste des membres de la commission est arrêtée par son président. Elle comprend :
 - Représentants de la commune ou de l'EPCI compétent
 - Associations d'utilisateurs
 - Associations ou organismes représentant les personnes handicapées pour tous les types de handicap, notamment physique, sensoriel, cognitif, mental ou psychique
 - Représentants de l'État en tant que de besoin
 - Associations ou organismes représentant les personnes âgées
 - Représentants des acteurs économiques

Envoyé en préfecture le 04/12/2024

Reçu en préfecture le 04/12/2024

Publié le

ID : 089-248900896-20241129-2024_102-DE



**PRÉFET
DE L'YONNE**

*Liberté
Égalité
Fraternité*

Missions

- Les missions de la commission :
 - dresse un constat de l'état de l'accessibilité du cadre bâti existant, de la voirie, des espaces publics et des transports
 - recense par voie électronique les établissements accessibles ou en cours d'accessibilité
 - destinataire des Ad'AP déposés sur son territoire d'intervention, des documents de suivi de ces Ad'AP et de l'attestation d'achèvement des travaux
 - destinataire des SD'AP déposés sur son territoire d'intervention et des bilans des travaux correspondant à ces SD'AP
 - organise le recensement des logements accessibles
 - établit un rapport annuel transmis à la préfecture et au CDCA, comportant toute proposition utile d'amélioration de mise en accessibilité de l'existant : propositions de programmes d'action, évaluation et suivi des réalisations, bilan des résultats obtenus, etc.



**PRÉFET
DE L'YONNE**

*Liberté
Égalité
Fraternité*

L'apport des CA/CIA à la mise en accessibilité

- Une concertation large, avec des représentants des usagers comme les parents d'élèves par exemple, des personnes âgées, des personnes handicapées, des commerçants ou plus largement de la société civile. Pour les projets, cette concertation doit être organisée le plus en amont possible.
- L'analyse du traitement de l'accessibilité sur l'ensemble de la chaîne du déplacement en intégrant les attentes et les besoins des usagers.
- L'articulation de différentes échelles pertinentes, avec la complémentarité des travaux de voiries et des travaux des ERP



Merci pour votre attention

17/09/24

Direction départementale des territoires de l'Yonne

Envoyé en préfecture le 04/12/2024

Reçu en préfecture le 04/12/2024

Publié le

ID : 089-248900896-20241129-2024_102-DE



PRÉFET
DE L'YONNE

31

S²LOW